



## HLC 840 Piekarnik kompaktowy 45 cm



44L



HydroClean



Prowadnica teleskopowa z powiększonym wysuwem



Termoobieg (SurroundTemp)  
- Jednoczesna praca wentylatora + owalnej grzałki umiejscowionych w tylnej ścianie piekarnika.  
Opiekanie potraw ze wszystkich stron jednocześnie.

### OPIS

Piekarnik kompaktowy 45 cm

### LIFE STYLE

Maestro

### KOLORY



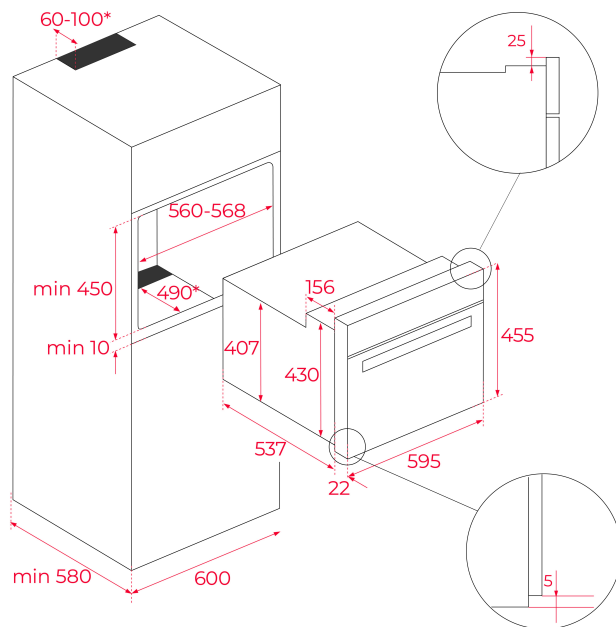
### NUMER REFERENCYJNY

REF. 41531020  
EAN. 8421152148457



**SPECYFIKACJA**

Piekarnik kompaktowy 45 cm  
System czyszczenia HydroClean®PRO  
Emalia łatwoczyszcząca  
Klasa efektywności energetycznej A+  
Pojemność (brutto/netto): 45 l / 44 l  
Sensorowy panel sterujący  
Wyświetlacz LED  
Ergonomiczne pokrętła  
9 funkcji grzania  
Szybkie nagrzewanie  
Zabezpieczenie przed dziećmi  
Potrójnie przeszklone drzwi  
Prowadnice teleskopowe (1 poziom)  
Blacha do pieczenia głęboka (50 mm), ruszt  
Opuszczana grzałka grilla  
Stal zabezpieczona przed odciskami palców  
Inox + szkło w kolorze czarnym



## WYMIARY

**Wysokość (mm):** 455  
**Szerokość (mm):** 595  
**Głębokość (mm):** 537+22  
**Długość produktu (mm):**  
**Waga netto (kg):** 25

## DANE TECHNICZNE

### CHARAKTERYSTYKA PRODUKTU

**Certyfikaty:** N / CE / CCA / CB / JAS-ANZ/GMARK/SASO  
**Liczba komór:** 1  
**Emaliowana komora:** Tak  
**Regulacja temperatury minimalnej (°C):** 50  
**Regulacja temperatury maksymalnej (°C):** 250  
**Wybór funkcji:** 11+0  
**Liczba funkcji pieczenia:** 9  
**Grzanie Góra +Dół:** Tak  
**Grzanie Góra:** Tak  
**Grill:** Tak  
**MaxiGrill:** Tak  
**MaxiGrill + Wentylator:** Tak  
**Grzanie Dół:** Tak  
**Grzanie Dół + Turbo (Pizza):** Tak  
**Funkcja Turbo:** Tak  
**Funkcja ECO:** Tak  
**Szybki nagrzew (mechaniczny):** Tak  
**Programator dotykowy:** Tak  
**Wymowane chromowane drabinki:** Tak  
**Liczba drabinek:** 3  
**Prowadnice teleskopowe Easy slide:** Tak  
**Opuszczana grzałka grilla:** Tak

## POŁĄCZENIE ELEKTRYCZNE

Liczba drabinek (dolna komora): 0

Maksymalna moc znamionowa (W): 3015

Częstotliwość (Hz): 50/60

Zasilanie (V): 220-240

Długość przewodu (cm): 110

Moc oświetlenia: 25

## POBÓR ENERGII

Zużycie energii w jednym cyklu konwencjonalnym (w kWh):

0.72

Zużycie energii w jednym cyklu trybie wentylacji wymuszonej (kWh): 0,59

Grzałka dolna (W): 1150

Grill (W): 1400

Maxi Grill (W): 2500

Grzanie tradycyjne (W) : 2550

Termoobieg (W): 1800

Silnik wielofunkcyjny (W): 22

Silnik wentylatora chłodzącego (W): 18

## BEZPIECZEŃSTWO

System blokowania paneli: Tak

Ostłona grilla: Tak

System tac: Tak

Termostat bezpieczeństwa: Tak

## SYSTEM CZYSZCZENIA

Emalia łatwoczyszcząca: Tak

Hydroclean PRO : Tak

## WYPOSAŻENIE

Głęboka blacha (50 mm): 1

Wzmocniona kratka (dolna komora): 1

## EFEKTYWNOŚCI ENERGETYCZNEJ

Klasa energetyczna: A+

Wskaźnik efektywności energetycznej (EEI): 80,8

## KARTA INFORMACYJNA PRODUKTU - ROZPORZĄDZENIE DELEGOWANE (UE) 65/2014

Nazwa dostawcy lub znak towarowy: TEKA

Identyfikator modelu: HLC 840 BK-SS

Liczba komór: 1

Komora 1

Wskaźnik efektywności energetyczne: 80,8

Klasa efektywności energetycznej: A+

Zużycie energii na cykl (tryb tradycyjny): 0.72

Zużycie energii na cykl (tryb z włączonym wentylatorem): 0,59

Objętość: 44



HLC 840

ETYKIETA ENERGETYCZNA

